

MOTOMAN GP88

Handling & Allgemeine Applikationen
mit der GP-Serie

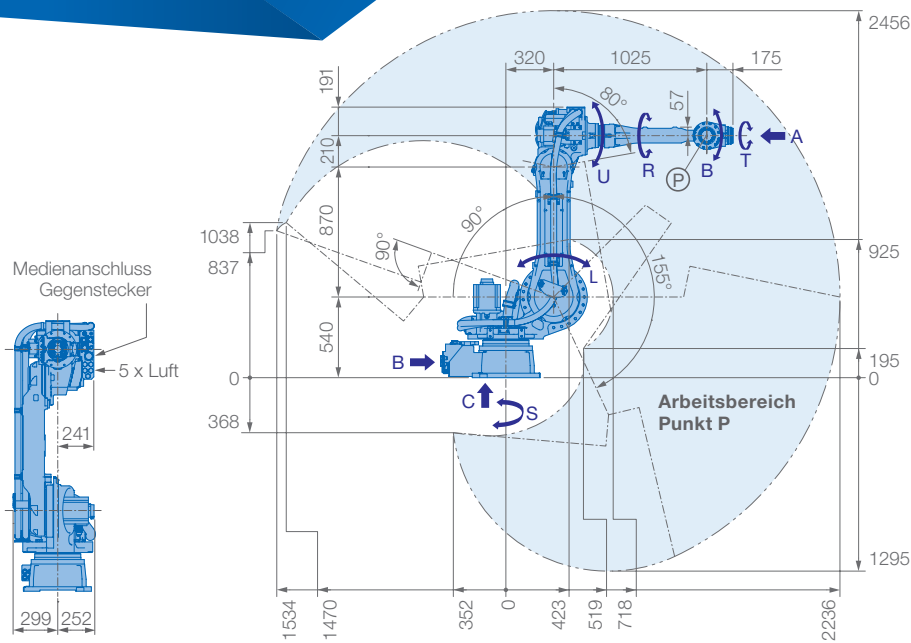


Der flexible MOTOMAN GP88 ist ein dynamischer 6-Achs-roboter mit einer hohen Traglast von bis zu 88 kg. Er kann für eine Vielzahl von Anwendungen eingesetzt werden, z.B. in den Bereichen Handling, Maschinenbeschickung, Bearbeitung und Kleben.

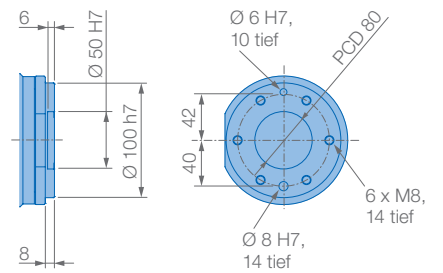
Trotz seines kompakten Designs bietet der MOTOMAN GP88 eine hohe Reichweite mit kleinem Störradius. Dies ermöglicht die Platzierung des Roboters nahe an Be- und Entladestation, was wiederum den Platzbedarf auf ein Minimum reduziert.

VORTEILE IM ÜBERBLICK

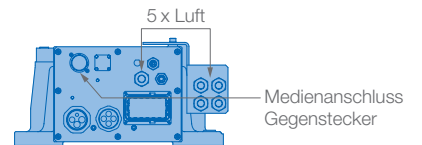
- Flexibel und kraftvoll (Traglast 88 kg)
- Hohe Achsgeschwindigkeiten
- Optimiertes Handgelenk für große Handling-Kapazität
- Schlankes Design für minimalen Platzbedarf



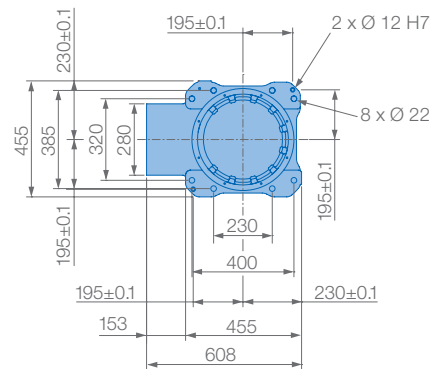
Ansicht A



Ansicht B



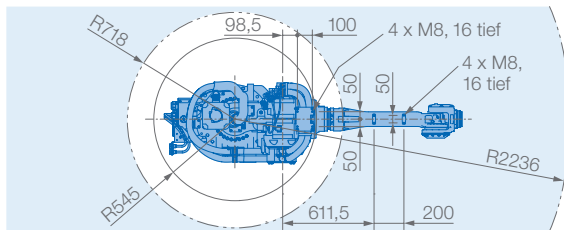
Ansicht C



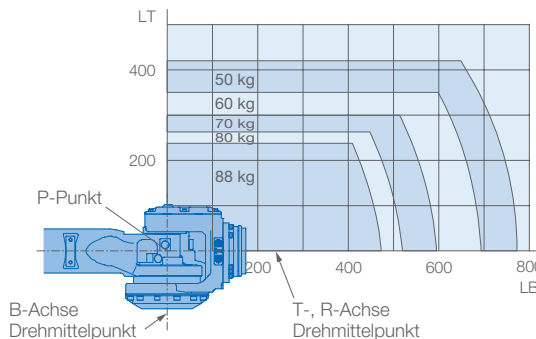
Montagemöglichkeiten: Boden, Decke, Wand, geneigt*

Schutzklasse: IP54/67
Hinweis: Gilt nur für Manipulator ohne unteres Steckerblech

* Geneigte Montage unter Berücksichtigung des Winkels, siehe Tabelle links



Traglastdiagramm



Roboter-Neigungswinkel θ [Grad]	S-Achsen-Arbeitsbereich [Grad]
$0 \leq \theta \leq 30$	± 180 (Standard)
$30 < \theta \leq 35$	± 60
$35 < \theta \leq 45$	± 45
$45 < \theta$	± 45

Technische Daten GP88						
Achsen	Maximaler Arbeitsbereich [°]	Maximale Geschwindigkeit [°/sec.]	Maximales Drehmoment [Nm]	Maximales Trägheitsmoment [kg · m ²]	Anzahl gesteuerter Achsen	6
S	± 180	170	-	-	Max. Traglast [kg]	88
L	+155/-90	140	-	-	Wiederholgenauigkeit [mm]	$\pm 0,07$
U	+90/-80	160	-	-	Max. Arbeitsbereich R [mm]	2236
R	± 360	230	408	30	Zulässige Temperatur [°C]	0 bis +45
B	± 125	230	408	30	Zulässige Luftfeuchtigkeit [%]	20 - 80
T	± 360	350	206	11	Gewicht des Roboters [kg]	630
					Mittlere Anschlußleistung [KVA]	4,0

YASKAWA Europe GmbH

Robotics Division
 Yaskawastraße 1
 85391 Allershausen

Tel. +49 (0) 8166 90-0
 robotics@yaskawa.eu.com
 www.yaskawa.eu.com

YR-1-06VX88-A00
 A-06-2018, A-Nr. 195935