

MOTOMAN MS210

Punktschweißen mit der MS-Serie



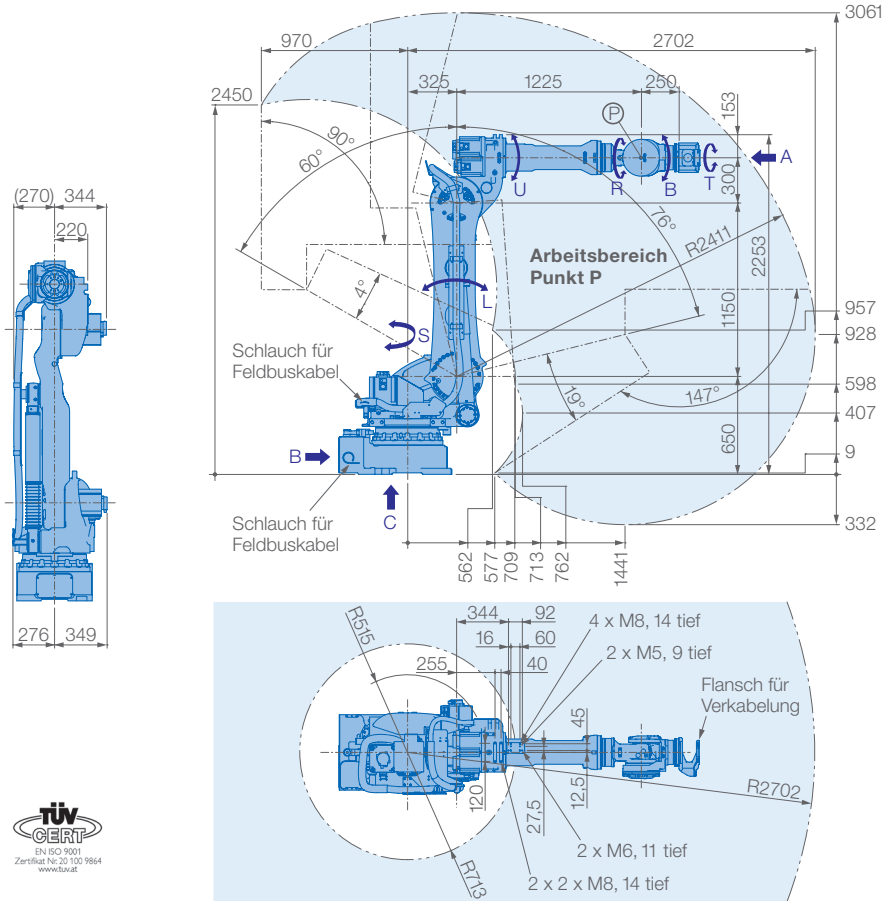
Der flexible 6-Achsroboter MOTOMAN MS210 bietet Höchstleistungen im Bereich Punktschweißen. Der Roboter ist mit zusätzlichen Medienpaketen ausgestattet, die seinen Arbeitsbereich nicht einschränken.

Trotz großer Traglast und hoher Reichweite ist der Platzbedarf des MOTOMAN MS210 sehr sparsam. Sein kompakter, schmaler Körper mit einer Breite von nur 625 mm erlaubt eine Traglast von 210 kg. Die kompakte Punktschweißzange und eng am Roboter geführte Kabel lassen Kabel nahe Positionierung am Werkstück zu. Damit kann der Roboter auch in engen Räumen und in Kombination mit weiteren Robotern perfekt arbeiten.

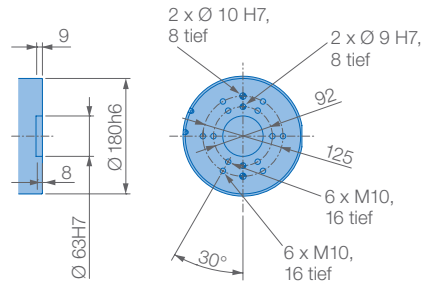
Um Anschluss und Wartung zu vereinfachen, wurde die Verbindung zwischen Roboter und Steuerung in einem Kabel zusammengefasst. Das neu entwickelte Vibrationskontrollsystem nutzt die erhöhte Achsgeschwindigkeit sowie die Eigensteifigkeit der Getriebe und erlaubt besondere Beschleunigung bei kurzen Bewegungen. Dies erhöht die Anzahl der Schweißpunkte pro Roboter. Die reduzierten Zykluszeiten erhöhen die Produktivität zusätzlich.

VORTEILE IM ÜBERBLICK

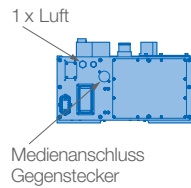
- Schnell, flexibel und kraftvoll
- Hohe Traglast: 210 kg
- Großer Arbeitsbereich: 2702 mm
- Maximale Leistung bei minimalem Platzbedarf
- Ausgestattet mit Medienpaket für Montage von Punktschweißzangen
- Vereinfachte Wartung (reduzierte Anzahl der Kabel von 2 auf 1)



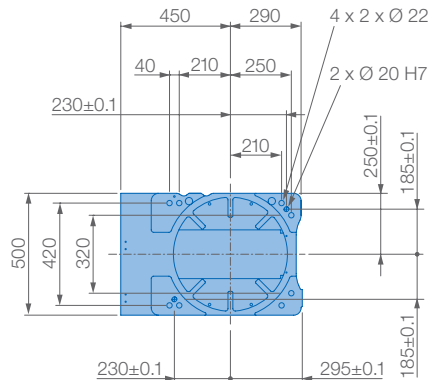
Ansicht A



Ansicht B

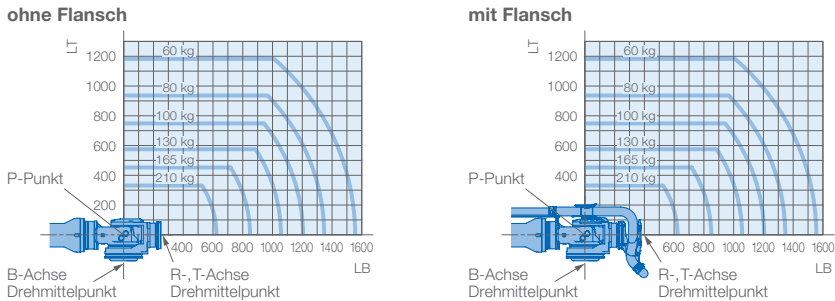


Ansicht C



Montagemöglichkeit: Boden
Schutzklasse: IP54/67

Traglastdiagramm



Technische Daten MS210										
Achsen	Maximaler Arbeitsbereich [°]		Maximale Geschwindigkeit [%/sec.]		Maximales Drehmoment [Nm]		Maximales Trägheitsmoment [kg · m ²]		Flansch	ohne mit
	ohne	mit*	ohne	mit	ohne	mit	ohne	mit	Anzahl gesteuerter Achsen	6
S	±180		120		–	–	–	–	Max. Traglast [kg]	225 210
L	+76/-60		97		–	–	–	–	Wiederholgenauigkeit [mm]	±0,2
U	+90/-147		115		–	–	–	–	Max. Arbeitsbereich R [mm]	2702
R	±360 ±210		145		1372 1323	145 143	145 143	–	Zulässige Temperatur [°C]	0 bis +45
B	±125		145		1372 1323	145 143	145 143	–	Zulässige Luftfeuchtigkeit [%]	20 – 80
T	±360 ±210		220		735		84	–	Gewicht des Roboters [kg]	1000
									Mittlere Anschlußleistung [KVA]	5,0

* Empfohlene Werte

